

## 仕様

カテゴリ5e/クラスD、8極、8芯、UTPモジュラープラグは、ほとんどが4ペア、28 AWG、100Ω、単線または撚線、シールドなしツイストペアケーブル(最大導体絶縁直径0.61mm)で終端処理されます。ペアマネージャーは、終端処理を簡素化し、細径の28 AWGケーブルに対するひずみ逃しを実現します。モジュラープラグは、T568AおよびT568B結線で終端処理されます。



## 技術情報

IEC対応: IEC 60603-7

RoHS対応: 済み

UL認定: UL 1863

CSA認定: CSA C22.2

導体終端: ほとんどの3.55mm~4.06mmの外部ジャケット直径および0.61mmの最大導体縁直径28 AWG単線または撚線ケーブルに対応しています。

動作温度: -10° C~60° C

保管温度: -40° C~70° C

プラグケース: UL94V-0定格の透明ポリカーボネート

接点: 金めっき加工エリン青銅

## 主な機能および利点

特許取得した絡み防止機能ラッチ 故障を防止し、簡単に取り外せるため、頻繁な動、追加、および変更に伴う時間が節約され信頼性が確保されます。

頑丈な構造 定格最大2500嵌合サイクル

### PanPlug™ UTPモジュラープラグ

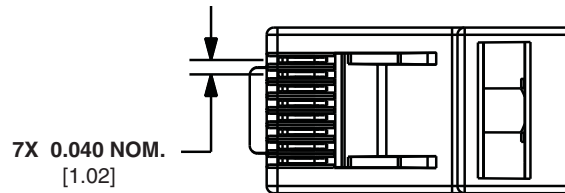
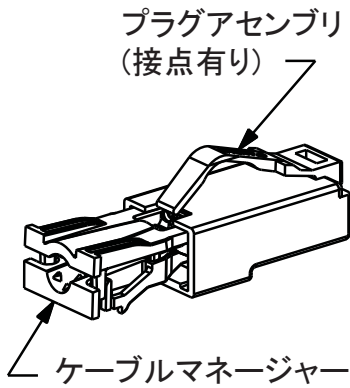
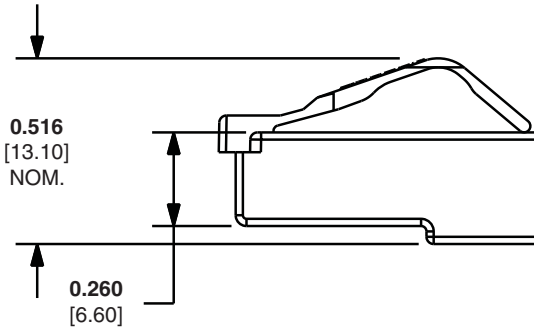
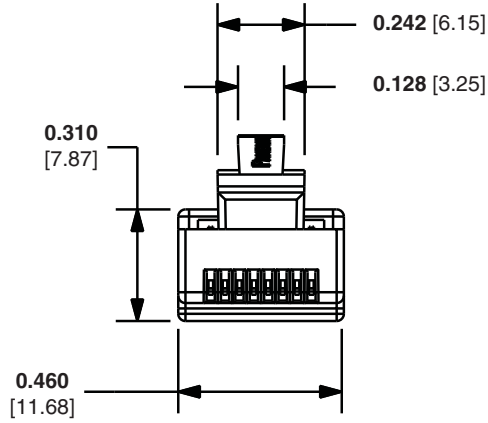
50個入り: MP528-L  
 100個入り: MP528-C  
 1000個入り: MP528-M

### ツールおよびアクセサリ

細径プラグア  
 センブリツール: SCGT  
 圧着工具: MPT5-8AS  
 配線準備工具: WPT-8  
 標準RJ45  
 プラグ固定装置: PSL-DCPLX<sup>^</sup>  
 凹型RJ45  
 プラグ固定装置: PSL-DCPLRX<sup>^</sup>

<sup>^</sup>赤以外の色の場合、部品番号の末尾に  
 -BL (黒)、-BU (青)、-GR (緑)、-YL (黄色)、  
 -OR (橙)、IW (オフホワイト)、  
 または-IG (ライトグレー)を追加してください。  
 10個入り。大量パッケージ(100個入り)の場  
 合はCを追加してください。

# PanPlug™ 28 AWG UTP モジュラープラグ



## WORLDWIDE SUBSIDIARIES AND SALES OFFICES

PANDUIT CANADA  
Markham, Ontario  
cs-cdn@panduit.com  
Phone: 800.777.3300

PANDUIT EUROPE LTD.  
London, UK  
cs-emea@panduit.com  
Phone: 44.20.8601.7200

PANDUIT SINGAPORE PTE. LTD.  
Republic of Singapore  
cs-ap@panduit.com  
Phone: 65.6305.7575

PANDUIT JAPAN  
Tokyo, Japan  
cs-japan@panduit.com  
Phone: 81.3.6863.6000

PANDUIT LATIN AMERICA  
Guadalajara, Mexico  
cs-la@panduit.com  
Phone: 52.33.3777.6000

PANDUIT AUSTRALIA PTY. LTD.  
Victoria, Australia  
cs-aus@panduit.com  
Phone: 61.3.9794.9020

For a copy of Panduit product warranties, log on to [www.panduit.com/warranty](http://www.panduit.com/warranty)

For more information

Visit us at [www.panduit.com](http://www.panduit.com)

Contact Customer Service by email: [cs@panduit.com](mailto:cs@panduit.com)  
or by phone: 800.777.3300

**PANDUIT**™

©2013 Panduit Corp.  
ALL RIGHTS RESERVED.  
**COSP287-WW-JPN**  
Replaces WW-COSP213-JP  
1/2013